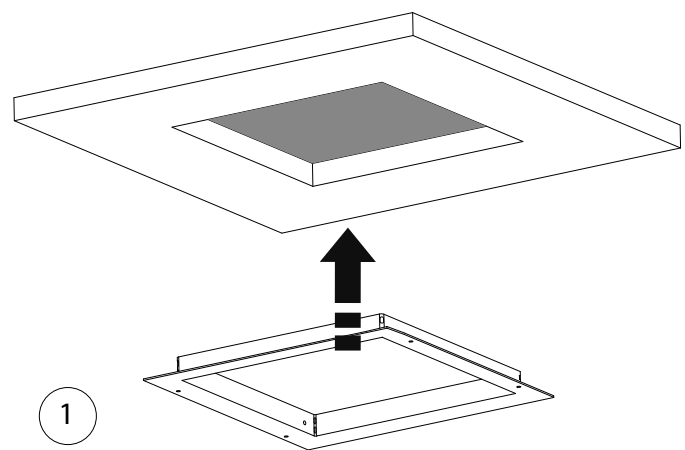
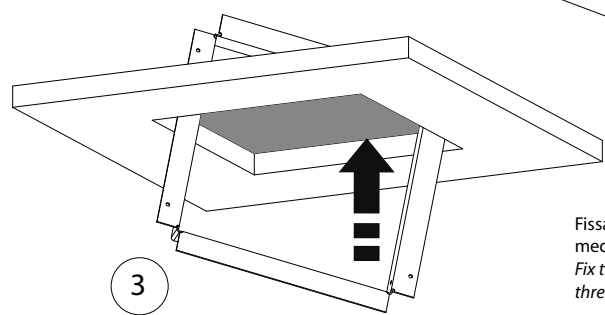
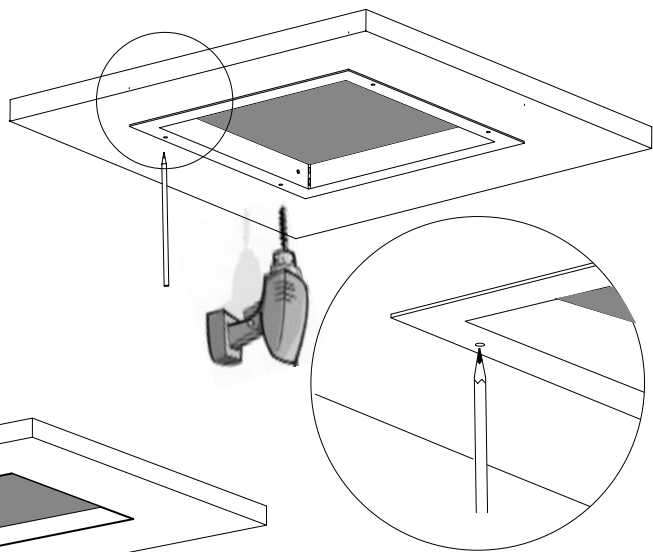


2 Segnare la posizione dei fori e forare.  
 Mark the position of the holes and drill.



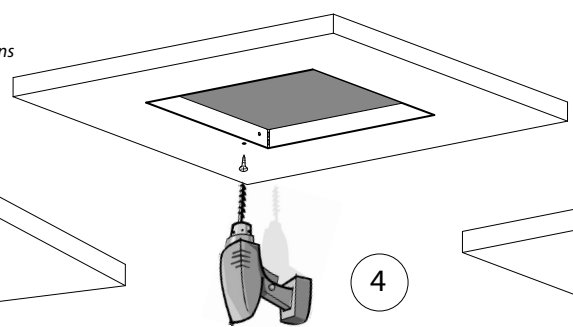
1

Realizzare il foro sul cartongesso secondo indicazioni e inserire così il telaio "plasterkit".  
 Cut holes on plasterboard according to the given instructions and fit the plasterkit as above.



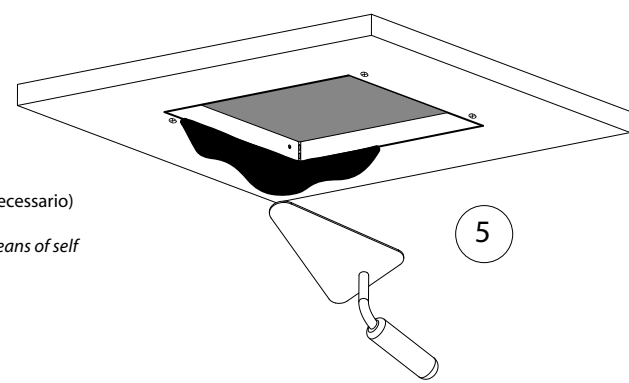
3

Inserire il telaio "plasterkit" nel foro.  
 Insert the plasterkit into the hole.



4

Fissare il telaio "plasterkit" (spessorando se necessario) mediante apposite viti autofilettanti.  
 Fix the plasterkit (thickening if necessary) by means of self threading screws.



5

Stuccare, rasare, levigare e successivamente tinteggiare.  
 Coat with stucco, smooth and paint.

**IMPIANTO ELETTRICO 12V**  
 Electrical system 12V

6

Collegare l'idoneo trasformatore (non incluso) seguendo le relative istruzioni fornite dal costruttore.  
 Connect the appropriate electronic transformer (not included) following the related instructions, which are provided by the constructor.

trasformatore non incluso  
 transformer not included

cavi di alimentazione 230V  
 feeder electrical conductors 230V

Collegamento elettrico  
 Electrical connection

**ATTENZIONE: VERSIONE IODURI METALLICI**  
 ATTENTION: METAL HALIDE VERSION

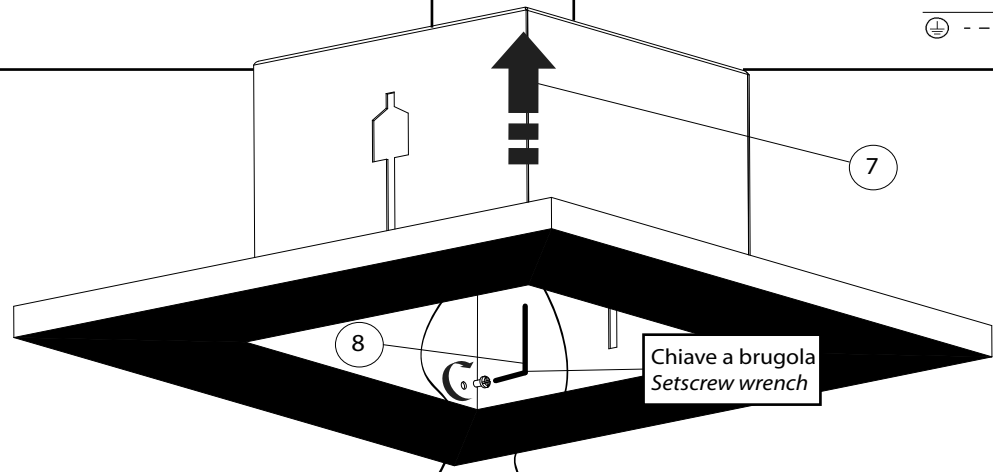
6

Collegare l'idoneo alimentatore (non incluso) seguendo le relative istruzioni fornite dal costruttore. Collegare la messa a terra sia all'alimentatore (se previsto) che al prodotto mediante cavo terra.  
 Connect the appropriate power supply (not included) following the related instructions provided by the constructor. Connect the earthing both to the power supply (if required) and to the product through the earth wire.

cavi di alimentazione 230V  
 feeder electrical conductors 230V

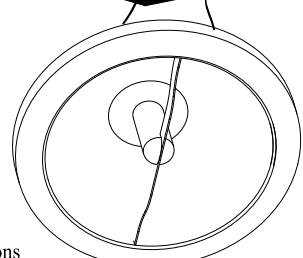
Alimentatore non incluso  
 Power supply not included

L	—	Marron - Nero
	—	Brown - Black
N	—	Blu
	—	Blue
⊕	- - -	Giallo/Verde
	- - -	Yellow/Green



7

Chiave a brugola  
 Setscrew wrench



8