

BLADE HI POWER

Schema di collegamento elettrico BLADE Hi-Power (1 o 2 strip LED) per la regolazione della luminosità 2%-100% con il dimmer TE040.

Controllo dimmer tramite pulsante normalmente aperto.

Electrical connection scheme for BLADE Hi-Power (1 or 2 LED strip) to adjust the brightness regulation from 2% to 100% with the TE040 dimmer.

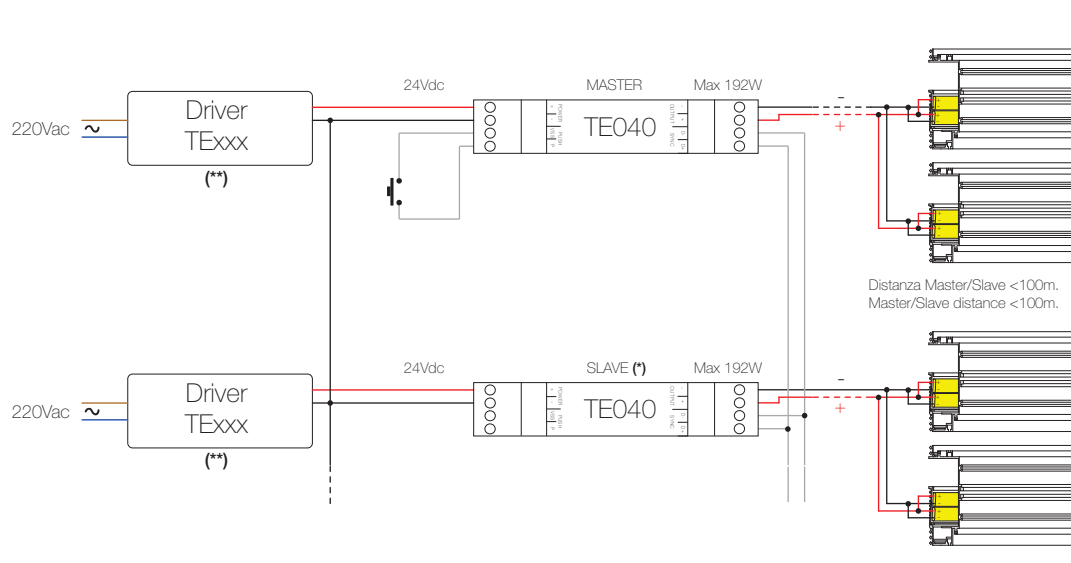
Dimmer control by normally-open push button.

(**) = Scegliere il codice di driver TE_{xxx} adatto all'assorbimento del modulo/i BLADE collegati (max 240W).

Choose the right driver code TE_{xxx} related to the absorption of the BLADE module(s) connected (max 240W).

(*) = TE040 deve essere configurato in modalità SLAVE.

TE040 has to be in SLAVE configuration.



BLADE HI POWER

CODE

Lunghezza del profilo (escluso tappi)
Profile length (without final cups)

TE037 DRIVER 24Vdc - 35W 0,32m - 1,02m (max 19,2W)

TE038 DRIVER 24Vdc - 60W 1,03m - 2,02m (max 38,4W)

TE039 DRIVER 24Vdc - 100W 2,03m - 3,02m (max 57,6W)

Lunghezza max tra profilo blade e alimentatore: 30m con sezione minima del cavo 1,5mm²
Lenght between blade and power supply: 30m cable minimum section 1,5mm²