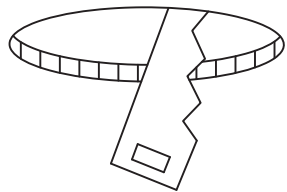


INSTRUCTION

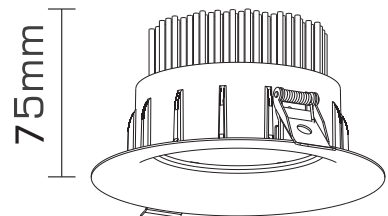
LTECH

REF.:T050LA01AK3

REF.:T050LA01AK4



cut out 98mm



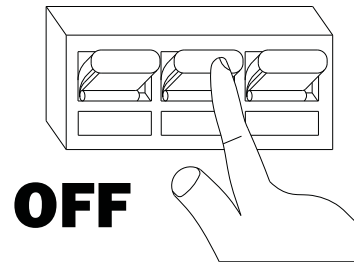
75mm



110mm

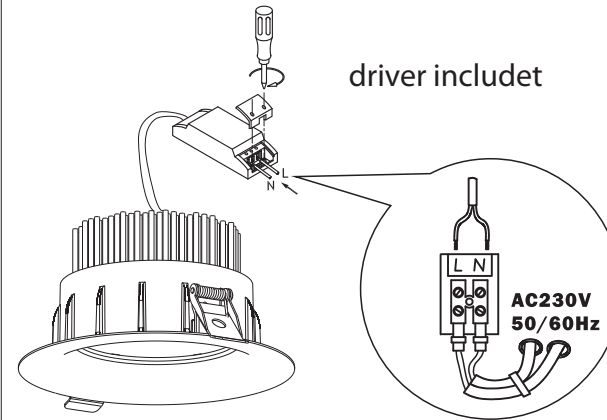
Diameter
D110mm X H85mm

A



OFF

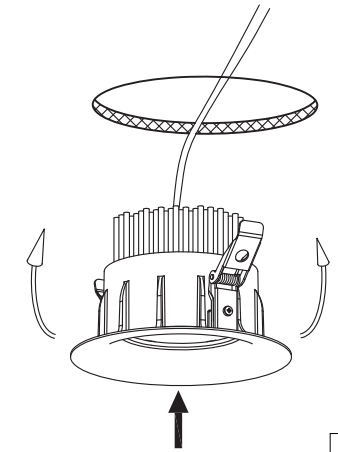
B



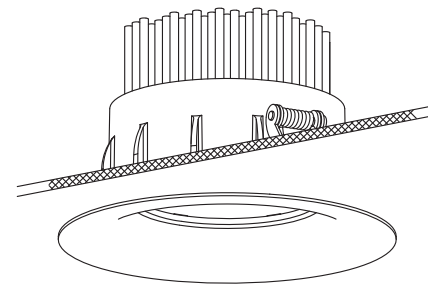
driver included

AC230V
50/60Hz

C



D



E

Please read these instructions carefully before commencing installation and retain for future reference

If in doubt, we advise that you consult a qualified electrician to install the product. These products must not be modified. If any modifications is made, it may invalidate the warranty and may evoke some serious problems about safety. All electrician installation must be carried out according to the current IEE regulations.

1. Before installing this fixture or doing any maintenance, make sure to turn off the power supply at the circuit breaker or fuse box.
2. Check carefully in order to make sure that all input conduit connections have been properly made.
3. Do not handle energized fitting with wet hands, when standing on wet or damp surfaces, or in water.
4. Unit suitable for indoor use only. Ambient temperature not to exceed 45 degrees during use.
5. Do not install in insulated ceilings. Insulation must be a minimum of 75mm away from fixture.

9 watts	300 mA	Non- dimming	AC 230V 50/60Hz		IP 20			CE
------------	-----------	-----------------	-----------------------	--	----------	--	--	----

ISTLTEL51_110

IST00 REV.2	I	GB	D	F	E
	ISTRUZIONI DI MONTAGGIO	INSTALLATION INSTRUCTIONS	MONTAGEANLEITUNGEN	INSTRUCTION DE MONTAGE	MODO DE INSTALLACION
	LA SICUREZZA DELL'APPARECCHIO E GARANTITA SOLO CON L'USO DELLE SEGUENTI ISTRUZIONI; PERTANTO E' NECESSARIO CONSERVARLE. IL PRODUTTORE NON SI ASSUME NESSUNA RESPONSABILITA' PER LESIONI O DANNI CONSEGUENTI AD USO IMPROPRIO.	THE SAFETY OF THIS APPLIANCE IS GUARANTEED ONLY IF THESE INSTRUCTIONS ARE PROPERLY FOLLOWED. KEEP THEM FOR FUTURE REFERENCE. THE MANUFACTURER CANNOT BE HELD LIABLE FOR DAMAGES ARISING FROM IMPROPER USE.	<p>LA SICUREZZA DELLA LAMPA IST NUR DANN GEWAHRLEISTET, WENN DIE VORLIEGENDEN ANWEISUNGEN BEACHTET UND BEFOLGT WERDEN; BEWAHREN SIE DIESE ANLEITUNG FUR SPATERES NACHSCHLAGEN. GUT AUF DER HERSTELLER UBERNIMMT KEINE VERANTWORTUNG FUR SCHADEN ODER VERLETZUNGEN, DIE AUF JUNSCHGEMASSE HANDHABUNG ODER WARTUNG DES GERATES ZURUCKZUFUHREN SIND.</p>	<p>LA SECURITE DE L'APPAREIL EST GARANTIE SEULEMENT SI LES INSTRUCTIONS TECHNIQUES DE MONTAGE QUI SUIVENT, SONT RESPECTEES. CETTE FEUILLE DOIT ETRE CONSERVEE POUR D'ULTERIEURES CONSULTATIONS. LE PRODUCTEUR N'EST PAS RESPONSABLE D'EVENTUELS ACCIDENTS QUI PEUVENT ETRE CAUSES PAR UN MAUVAIS USAGE.</p>	<p>LA GARANTIA DE LA SEGURIDAD DEL APARATO ESTA SUBORDINADA AL RESPETO DE LAS SIGUIENTES INSTRUCCIONES. AL CONSERVAR ESTE FOLLETO, EL PRODUCTOR NO SE RESPONSABILIZA POR LOS DAÑOS O PERJUICIOS QUE PUEDEN SURGIR A CAUSA DE UN USO IMPROPIO.</p>
	PRIMA DI EFFETTUARE QUALSIASI OPERAZIONE SULL'APPARECCHIO TOGLIERE LA TENSIONE DI RETE. LE OPERAZIONI DI INSTALLAZIONE E COLLEGAMENTO ALLA RETE ELETTRICA DEVONO ESSERE EFFETTUATE ESCLUSIVAMENTE DA PERSONALE QUALIFICATE.	CUT OFF VOLTAGE BEFORE WORKING ON THE LAMP. THE OPERATIONS OF INSTALLATION AND CONNECTION TO POWER MAINS SHOULD BE DONE BY SKILLED PERSONNEL ONLY.	BEVOR IRGENDWELCHE EINGRIFFE BEI DER MONTAGE ODER WARTUNG AN DER LAMPE VORGENOMMEN WERDEN, STROMVERSORGUNG AM HAUPTSCHALTER UNTERBRECHEN. DIE ARBEITEN ZUR INSTALLATION UND ZUM ANSCHLUSS AN DAS STROMNETZ SIND VON FACHPERSONAL DURCHFUHREN.	<p>DEBRANCHER OU COUPER LE COURANT AVANT D'EFFECTUER QUELCONQUE OPERATION SUR L'APPAREIL. LES OPERATIONS D'INSTALLATION ET DE BRANCHEMENT AU RESEAU ELECTRIQUE DOIVENT ETRE EFFECTUEES PAR UN PERSONNEL QUALIFIE.</p>	<p>DESCONECTAR LA CORRIENTE ANTES DE EFECTUAR CUALQUIER INTERVENCION SOBRE EL APARATO. LAS OPERACIONES DE INSTALACION Y CONEXION A LA RED ELECTRICA TIENEN QUE SER EFECTUADAS EXCLUSIVAMENTE POR PERSONAL CUALIFICADO.</p>
	PER LA PULIZIA DELL'APPARECCHIO, SIA NELLE SUE PARTI METALLICHE CHE IN QUELLE DI VETRO, NON USARE MAI SOLVENTI O ALCOLICI, MA ACCOGLIETE SPUNGI NEUTRI, PER EVITARE CHE COLORI O SUPERFICI POSSANO DANNIARSI.	FOR THE CLEANING OF THE APPLIANCE DO NOT USE ANY SORT OF SOLVENT OR ALCOHOL BECAUSE THE COLOURS OF THE HAND-FINISHING MAY BE DAMAGED. USE WATER AND NEUTRAL SOAP ONLY.	BEI DER REINIGUNG DER LEUCHTE NIEMALS LOSEMITTEL OBER ALKOHOL, SONDERN WASSER UND NEUTRALE SEIFE BENUTZEN, WEIL DIE FARBEN VON DEM HANDBEHALTEN DEKOR BESCHADIGT WERDEN KONNTEN.	<p>POUR LE NETTOYAGE DE L'APPAREIL D'ECLAIRAGE N'UTILISER PAS DE DISSOLVANT OU D'ALCOOL, MAIS DE L'EAU ET DE SAVON NEUTRE, CAR LES COULEURS DE LA PEINTURE A MAIN POURRAIT S'ENDEMMAGER.</p>	<p>PARA LA LIMPIEZA DEL APARATO NO UTILICE NUNCA DISOLVENTES NI ALCOHOL SOLO AGUA Y JABON NEUTRO, PORQUE LOS COLORES ESPUMADOS A MANO PODRIAN RESULTAR PERJUDICADOS.</p>
	LA MARCATURA CE ATTESTA CHE I PRODOTTI RISPONDONO AI REQUISITI DELLA NORMATIVA EN 60598-1, CHE SPECIFICA I REQUISITI DI SICUREZZA E INTEGRAZIONI.	THE CE MARKING CERTIFIES THAT THE PRODUCTS MEET ALL THE REQUIREMENTS OF THE EUROPEAN COMMUNITY DIRECTIVES IN EN 60598-1.	DIE CE MARKIERUNG BESCHENIGT, DASS DIE PRODUKTE DEN ANFORDERUNGEN DER EUROPASISCHEN RICHTLINIEN EN 60598-1 ENTSPRECHEN.	<p>CE SIGNE CERTIFIE QUE LES PRODUITS REMPLISSENT TOUTES LES CONDITIONS REQUISES PAR LES DIRECTIVES EUROPEENNES EN 60598-1.</p>	<p>EL MARQUADO CE CERTIFICA QUE LOS PRODUCTOS CUMPLEN LOS REQUISITOS DE LAS DIRECTIVAS EUROPEAS EN 60598-1.</p>
	INDICA LA POSSIBILITA' DI INSTALLARE LAMPADINE A BASSO CONSUMO DI ENERGIA.	LOW-ENERGY CONSUMPTION BULBS CAN BE FITTED	DAS SYMBOL BEDEUTET, DASS LEUCHTMITTEL MIT GERINGEM STROMVERBRAUCH VERWENDET WERDEN KONNEN	IL EST POSSIBLE D'INSTALLER DES AMPOULES A FAIBLE CONSOMMATION D'ENERGIE	POSSIBILIDAD DE INSTALAR LAMPARAS DE BAJA CONSUME
	DISTANZA MINIMA DAGLI OGGETTI ILLUMINATI	MINIMUM DISTANCE FROM LIGHTED OBJECTS (METERS)	MINDESTABSTAND	DISTANCE MINIMALE DES OBJETS ILLUMINES (METRES)	DISTANZIA MINIMA DE LOS OBJETOS ILLUMINADOS
50/60Hz 220/230V	FREQUENZA E TENSIONE DI RETE	FREQUENCY AND TENSION	FREQUENZ UND SPANNUNG	FREQUENCE ET TENSION DE RESEAU	FRECUENCIA Y TENSION DE RED
	APPARECCHIO NON AD ESSERE INSTALLATO SU SUPERFICIE NORMALMENTE INFAMMABILI	CHANDELIER SUITABLE TO BE FITTED ON NORMALLY FLAMMABLE SURFACES	FUR DIE INSTALLATION AUF NORMAL ENTZUNDBAREN OBERFLACHEN GEEIGNETES GERAT.	APPAREIL ADAPTE A L'INSTALLATION SUR SURFACES NORMALEMENTE INFLAMMABLES.	APPARATO ADECUADO PARA SU INSTALACION EN SUPERFICIES NORMALMENTE INFLAMMABLES.
	GRADO DI PROTEZIONE CONTRO IL CONTATTO DI CORPI SOLIDI ESTERNI, CONTRO L'ACCESSO A PARTI PERICOLOSE E CONTRO LA PENETRAZIONE DEI LIQUIDI	INDEX PROTECTION AGAINST CONTACT WITH EXTERNAL SOLID BODIES, AGAINST ACCESS TO DANGEROUS PARTS AND AGAINST PENETRATION OF LIQUIDS	SCHUTZGRAD GEGEN DEN KONTAKT EXTERNIER FESTKORPER GEGEN DEN ZUGANG ZU GEFAHRLOHEN TEILEN UND GEGEN DIE EINDRINGEN DER FLUSSIGKEITEN	DEGRE DE PROTECTION AU CONTACT DE CORPS SOLIDES EXTERNES, A L'ACCES AUX PARTIES DANGEREUSES ET A LA PENETRATION DES LIQUIDES	GRADO DE PROTECCION CONTRA EL CONTACTO DE CUERPOS SOLIDOS EXTERIORES, CONTRA EL ACCESO A PARTES PELIGROSAS Y CONTRA LA PENETRACION DE LIQUIDOS
	SIMBOLO DI MESSA A TERRA - CONDUTTORE GIALLOVERDE	EARTHING SYMBOL - GREEN/YELLOW CONDUCTOR WIRE	SYMBOL FUR DIE ERDUNG, DER GELBGRUNEN LEITUNG	SYMBOLE DE TERRE - CONDUCTEUR JAUNE/VERT	SIMBOLO DE PUESTA A TIERRA - CONDUCTOR AMARILLO/VERDE
Classe I	CLASSE I: APPARECCHIO PROVISTO DI MESSA A TERRA IN UNO DEI PARTI PERICOLOSE O FUNZIONALE IN OGNI PARTE. SE L'APPARECCHIO E MOBILE VIENE PROVISTO DI CONDUTTORE E RELATIVA SPINA CON CONTATTO DI TERRA.	CLASS I: APPLIANCE PROVIDED WITH EARTHING AND INSULATION IN ITS DANGEROUS PARTS OR FUNCTIONAL PARTS. IF THE LUMINAIRE IS MOVABLE, IT HAS A CONDUCTOR AND PLUG WITH EARTHING CONTACT	KLASSE I: MIT ERDUNG GEGENWISSENES GERAT, DAS IN JEDEM GEFAHRLOHEN O FUNKTIONELLEM TEIL MIT LEITER UND STECKER MIT ERDUNGSKONTAKT VERSEHEN.	CLASSE I: APPAREIL EQUIPE DE MISE A TERRE ET DEMANDANT L'ISOLATION EN TOUTES LES PARTIES DANGEREUSES ET DE PRISE AVEC TERRE.	CLASSE I: APARATO PROVISTO DE TOMA DE TIERRA Y QUE ASLAMIENTO REFORZADO EN TODAS LAS PARTES. SI EL APARATO ES MOVIL, TIENE UN CONDUCTOR Y UN RELATIVO ENCHUFE CON CONTACTO DE TIERRA.
	CLASSE II: APPARECCHIO PROVISTO DI DOPPIO ISOLAMENTO O ISOLAMENTO RINFORZATO IN OGNI PARTE E SENZA DISPOSITIVI DI MESSA A TERRA.	CLASS II: APPLIANCE PROVIDED WITH DOUBLE INSULATION OR REINFORCED INSULATION IN EVERY PART, LUMINAIRES WITHOUT EARTHING DEVICES.	KLASSE II: GERAT, DAS IN JEDEM TEIL MIT DOPPELSOLIERUNG ODER VERSTARKTER ISOLIERUNG VERSEHEN UND OHNE ERDUNGSVORRICHTUNG IST.	CLASSE II: APPAREIL EQUIPE DE DOUBLE ISOLATION OU ISOLATION RENFORCEE DE CHAQUE PARTIE ET SANS DISPOSITIF DE MISE A TERRE	CLASSE II: APARATO PROVISTO DE DOBLE AISLAMIENTO O AISLAMIENTO REFORZADO EN TODAS LAS PARTES Y SIN DISPOSITIVO DE TOMA DE TIERRA.
	CLASSE III: APPARECCHIO IN CUI LA PROTEZIONE CONTRO LA SCOSSA ELETTRICA SI BASA SULL'ALIMENTAZIONE A BASSISSIMA TENSIONE DI SICUREZZA E IN CUI NON SI PRODUCONO TENSIONI SUPERIORI A QUELLE PER LA CUI E' PREVISTO LA PROTEZIONE.	CLASS III: APPLIANCE IN WHICH PROTECTION AGAINST ELECTRICAL SHOCK IS GUARANTEED BY EXTREMELY LOW-VOLTAGE POWER SUPPLY AND WHICH DOES NOT PRODUCE HIGHER VOLTAGES. THIS LUMINAIRES MUST BE PROVIDED WITH MEANS FOR PROTECTIVE EARTHING.	KLASSE III: GERAT, IN DEM DER STROMSCHLAG-SCHUTZ AUF DER NIEDRIGSTSPANNUNGS-SICHERHEITSVERSORUNG BERUHT UND IN DEM KEINE SPANNUNGEN ERZEUGT WERDEN, DIE HOHER ALS DIE SELBE SING. GERAT, DAS NICHT MIT EINER HOHEREN SPANNUNG VERSIEHEN SEIN MUSS.	CLASSE III: APPAREIL DONT LA PROTECTION CONTRE LES DECHARGES ELECTRIQUES SE BASE SUR L'ALIMENTATION A TRES BASSSE TENSION DE SECURITE ET OUI IL NE SE PRODUIT PAS DE TENSIONS PLUS ELEVEES. APPAREIL QUI NE DOIT PAS AVOIR DE MISE A TERRE DE PROTECTION.	CLASSE III: APARATO EN EL QUE LA PROTECCION CONTRA LA DESCARGA ELECTRICA SE BASA EN LA ALIMENTACION A BAJISIMA TENSION DE SEGURIDAD Y EN EL QUE NO SE PRODUCEN TENSIONES SUPERIORES A LA MISMA. APARATO EN EL QUE DEBE ESTAR PREVISTO DE TOMA DE TIERRA DE PROTECCION.
	SMALTAMENTO DELLE APPARECCHIATURE OBSOLETE: QUESTO SIMBOLO INDICA CHE IL PRODOTTO SU CUI APPARE IL SIMBOLO STRESSI NON DEVE ESSERE SMALTITO TRA I RIFIUTI DOMESTICI. GENERICI ALLA FINE DELLA SUA VITA UTILE, QUALORA SI DESIDERI SMALTIRE QUESTO PRODOTTO, EFFETTUARE IL SMALTIMENTO IN UNO DEI CENTRI AUTORIZZATI PER LA RACCOLTA E L'APPLICAZIONE O ALLE ALTRE LEGGI DELLA PROPRIA NAZIONE E DEL PROPRIO COMUNE, MEDIANTE LO SMALTIMENTO CORRETTO DI QUESTO PRODOTTO. SI CONTRIBUIRA A PRESERVARE LE RISORSE NATURALI E A PREVENIRE I POSSIBILI EFFETTI NEGATIVI SULL'AMBIENTE E SULLA SALUTE UMANA.	DISPOSAL OF OLD EQUIPMENT: THIS SYMBOL INDICATES THAT THE PRODUCT WITH THIS SYMBOL SHOULD NOT BE DISPOSED AS GENERAL HOUSEHOLD WASTE AT ITS END-OF-LIFE. IF YOU WISH TO DISPOSE OF THIS PRODUCT, PLEASE DO SO IN ACCORDANCE WITH APPLICABLE NATIONAL LEGISLATION OR OTHER RULES IN YOUR COUNTRY. IF YOU WISH TO DISPOSE OF THIS PRODUCT APPROPRIATELY, BY DISPOSING OF IT IN ONE OF THE AUTHORISED CENTRES FOR THE COLLECTION OF NATURAL RESOURCES AND WILL HELP PREVENT POTENTIAL NEGATIVE EFFECTS ON THE ENVIRONMENT AND HUMAN HEALTH.	ENTSORGUNG ALTER GERATE: DIESES SYMBOL ZEIGT AN, DASS DAS DAMIT GEGENZEICHNETE PRODUKT NICHT ALS NORMALER HAUSHALTSABFALL ENTSORGT WERDEN SOLL. WENN SIE DIESSES PRODUKT ENTSORGEN MOECHTEN, HALTEN SICH DABEI BITTE AN DIE ENTSPRECHENDEN NATIONALEN O ANDEREN BESTIMMUNGEN IN IHREM LAND. WENN SIE DIESSES PRODUKT GEEIGNET WERDEN, BEFOLGEN SIE DIE VORGESCHRIBENEN VERFAHREN FUR DIE RICHTIGE ENTSORGUNG DIESER PRODUKTE. SIE TRAGEN SO BEI DER RICHTIGEN ENTSORGUNG MOEGLICHE SCHADEN FUR DIE UMWELT UND DIE MENSCHLICHE GESUNDHEIT.	ELIMINATION DES APPAREILS USAGES: LORSQUE CE SYMBOLE FIGURE SUR LE PRODUIT, CELA SIGNIFIE QU'IL NE DOIT PAS ETRE ELIMINE EN TANT QUE DECHET MENAGER A LA FIN DE SA VIDA UTIL. SI VOUS SOUHAITEZ ELIMINER CE PRODUIT, FAITES-LE CONFORMEMENT A LA LEGISLATION NATIONALE OU AUTRES REGLEMENTS EN VIGUEUR DANS VOTRE PAYS. SI LE PRODUIT PEUT ETRE ELIMINE CORRECTEMENT, SUIVREZ LES PROCEDURES APPROPRIEES. EN TRAVAILLANT A LA PREVENTION DES RESSOURCES NATURELLES ET A LA PREVENTION DES EVENTUELS EFFETS NEGATIFS SUR L'ENVIRONNEMENT ET LA SANTE HUMAINE.	ELIMINACION DE EQUIPOS USADOS: ESTE SIMBOLO INDICA QUE EL PRODUCTO QUE LLEVA ESTE SIMBOLO NO DEBE DESECHARSE JUNTO CON LA SABURIA DOMESTICA AL FINAL DE SU VIDA UTIL. SI DESEA DESECHAR ESTE PRODUCTO, HAGALO DE CONFORMIDAD CON LA LEGISLACION NACIONAL VIGENTE U OTRAS NORMATIVAS DE SU PAIS Y MUNICIPIO. SI EL PRODUCTO PUEDE SER ELIMINADO CORRECTAMENTE, SIGUIR LAS PROCEDURAS ADECUADAS PARA LA RECOLECCION DE RECURSOS NATURALES Y A PREVENIR LOS POSIBLES EFECTOS NEGATIVOS EN EL MEDIO AMBIENTE Y EN LA SALUD DE LAS PERSONAS.