

MINIQUBA

CODICE CODE	DESCRIZIONE DESCRIPTION	DATI TECNICI TECHNICAL DATA
T001 AD	PARETE-SOFFITTO	Max 1x60W G9
T001 AE	PARETE-SOFFITTO	Max 1x50W GU10

COLORI COLOURS
01 - 02 - 03 - 04 - 05 - 06
01 - 02 - 03 - 04 - 05 - 06

ACCESSORI ACCESSORIES
TA010-TA011-TA012

CLASSE 1 IP20 

CLASSE 1 IP20 

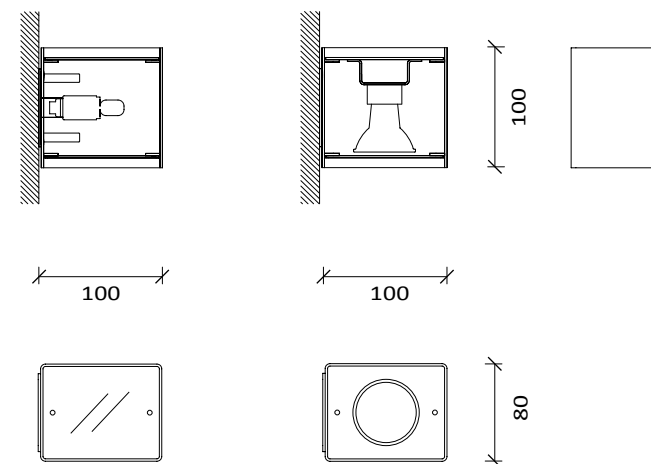


IP23 Up - Down Light Fascio Stretto-Largo Down Light
Up - Down Light Narrow-Wide Beam Down Light

Lampada da parete per interni in metallo verniciato bianco, grigio, nero e in cromo lucido o spazzolato e nella finitura "effetto corten". Disponibile con attacco G9 con i diversi accessori per ottenere effetti di luce indiretta diffusa o diretta e con attacco GU10 per un fascio di luce direzionata.

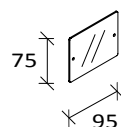
Wall lamp for interior in metal painted entirely white, black, grey and in polished or brushed chrome and in a particular finish "corten effect". Available with G9 bulbs and different accessories in order to achieve effects of diffused indirect or direct light and with GU10 bulb for swaying light beam.

Lámpara de pared para interiores de metal pintado totalmente de color blanco, negro, gris y de cromo cepillado o pulido y en un acabado particular llamado "efecto corten". Disponible con ataque G9 con diferentes accesorios para lograr efectos de luz indirecta difusa o directa, y con ataque GU10 para hace de luz dirigido.

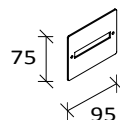


**ACCESSORI
ACCESSORIES**

TA010 61
vetro sabbato
sandblasted glass



TA011
lamiera c/fessura
fissured plate



TA012
lamiera chiusa
full plate

