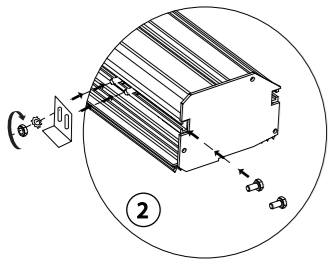
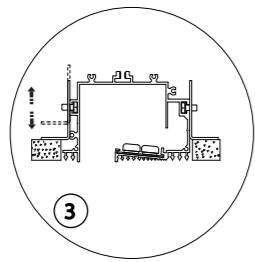


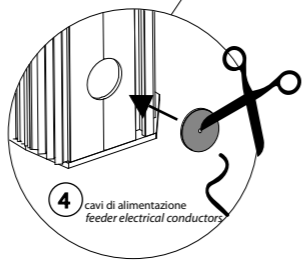
Si consiglia di installare l'articolo con sbalzo dalla travatura del cartongesso inferiore agli 8/10cm. Altrimenti installare degli idonei rinforzi.
It is recommended to install the item with the cantilever beams the plasterboard below the 8/10cm. otherwise install of suitable reinforcements.



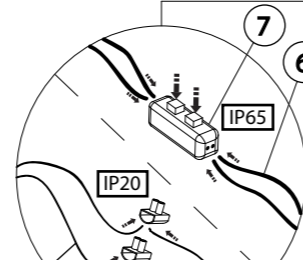
Installare le staffe come da disegno utilizzando le viti in dotazione.
Interasse staffe: non superiore a 400mm
Install the brackets to the drawing using the screws.
Distance between brackets: not more than 400mm



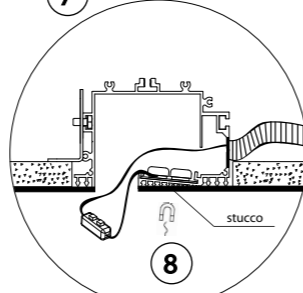
Regolare l'altezza della staffa in base allo spessore del cartongesso prima dell'installazione all'interno del vano.
Adjust the height of the bracket according to the thickness of before installing drywall inside the compartment.



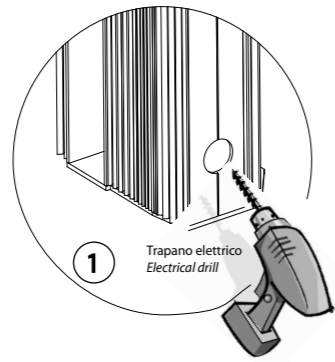
Nella versione IP65, inserire e far passare il cavo all'interno dell'apposito passacavo cieco (in dotazione).
In the IP65 version, enter and run the cable into the special blind grommet (supplied). Install the grommet into the hole of the profile.



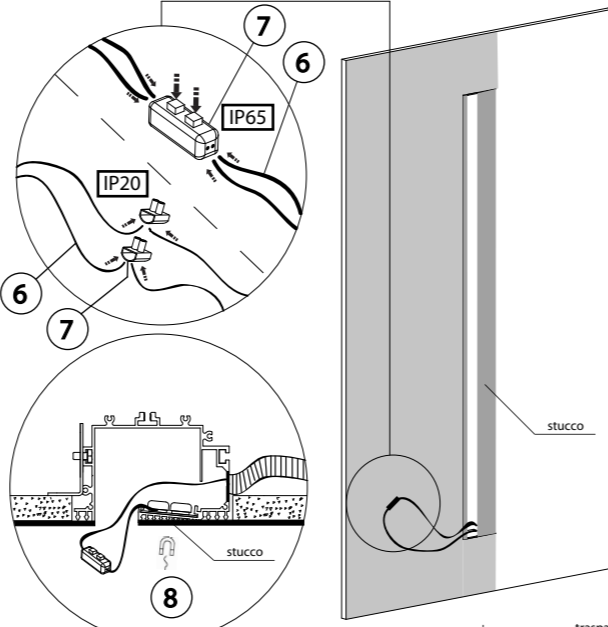
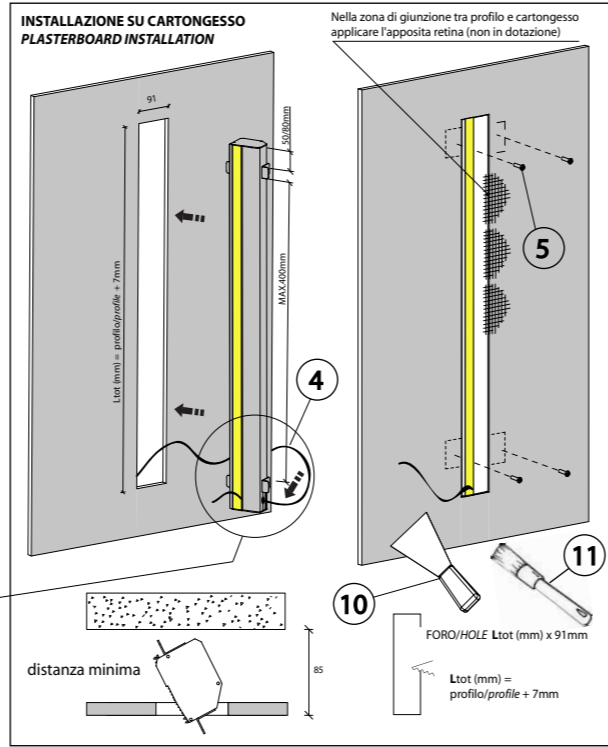
Eseguire le operazioni di montaggio, seguendo l'ordine numerico progressivo.
Proceed with the assembling, following the numerical sequence of the instructions



Prodotto e distribuito da LAMPE srl www.lampe.it
Produced and distributed by LAMPE www.lampe.it

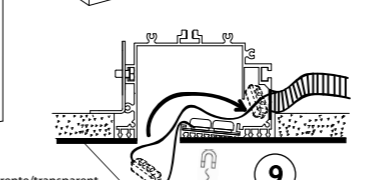
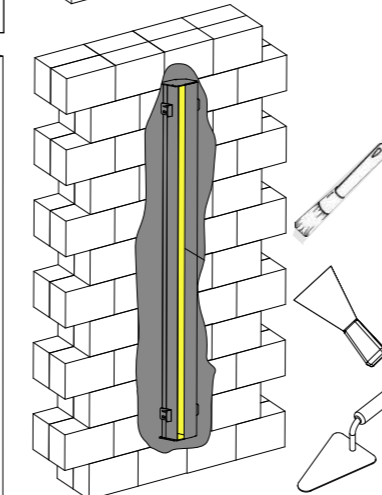
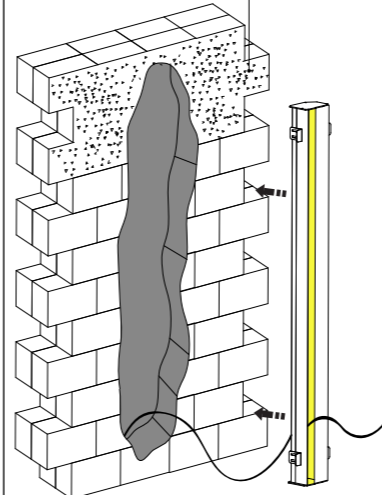


1 Trapano elettrico
Electrical drill
Foratura nella posizione più adatta per l'inserimento dei cavi elettrici. (seguire longitudinalmente la traccia)
Rimuovere eventuali parti taglienti dal foro.
Attenzione a non danneggiare le strip led.
Drilling in the best position for insertion electric cables. (follow longitudinally track)
Clear any sharp parts away from the hole.
Be careful not to damage the LED strip.

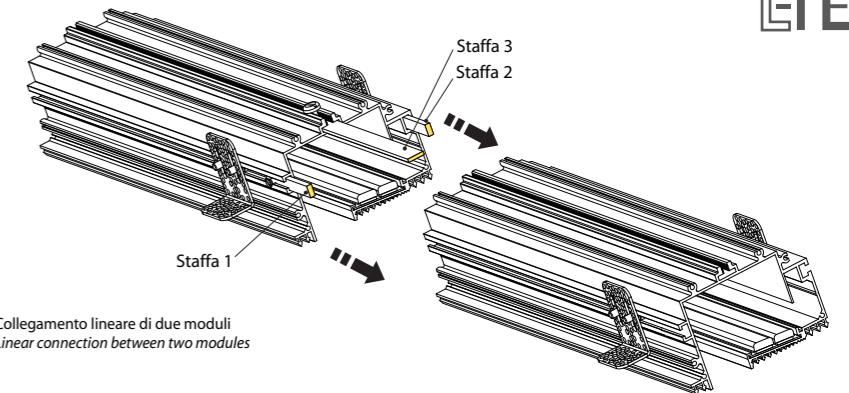


INSTALLAZIONE SU LATERIZIO SENZA L'UTILIZZO DI CASSAFORMA
BRICK INSTALLATION WITHOUT THE USE OF A RECESSED BOX

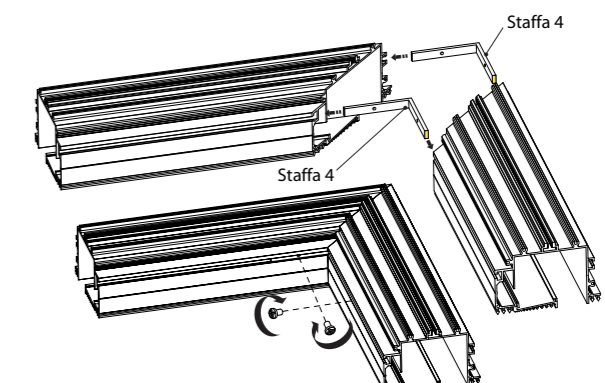
Si consiglia di eseguire lo strato di rinforzo della muratura prima di realizzare il foro.
It is recommended to spread the rough coat layer on the wall before making the hole



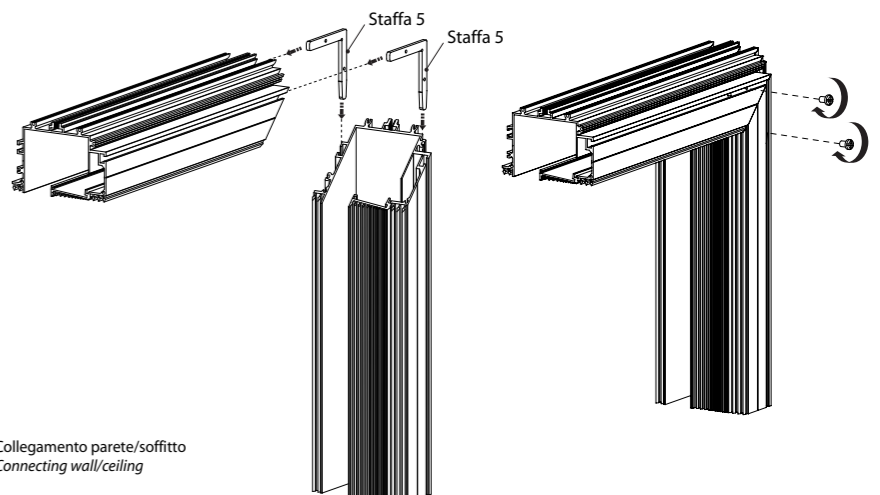
Prodotto e distribuito da LAMPE srl www.lampe.it
Produced and distributed by LAMPE www.lampe.it



Collegamento lineare di due moduli
Linear connection between two modules



Collegamento parete/parete - Connecting wall/wall
Collegamento soffitto/soffitto - Connecting ceiling/ceiling



Collegamento parete/soffitto
Connecting wall/ceiling

Eseguire le operazioni di montaggio, seguendo l'ordine numerico progressivo.
Proceed with the assembling, following the numerical sequence of the instructions

Prodotto e distribuito da LAMPE srl www.lampe.it
Produced and distributed by LAMPE www.lampe.it

LTECH

LTECH

LTECH

ISTITEL23_fronte

ISTITEL23_fronte

ISTITEL23_reto

Eseguire le operazioni di montaggio, seguendo l'ordine numerico progressivo.
Proceed with the assembling, following the numerical sequence of the instructions

Prodotto e distribuito da LAMPE srl www.lampe.it
Produced and distributed by LAMPE www.lampe.it

Eseguire le operazioni di montaggio, seguendo l'ordine numerico progressivo.
Proceed with the assembling, following the numerical sequence of the instructions

Prodotto e distribuito da LAMPE srl www.lampe.it
Produced and distributed by LAMPE www.lampe.it

Eseguire le operazioni di montaggio, seguendo l'ordine numerico progressivo.
Proceed with the assembling, following the numerical sequence of the instructions

Prodotto e distribuito da LAMPE srl www.lampe.it
Produced and distributed by LAMPE www.lampe.it