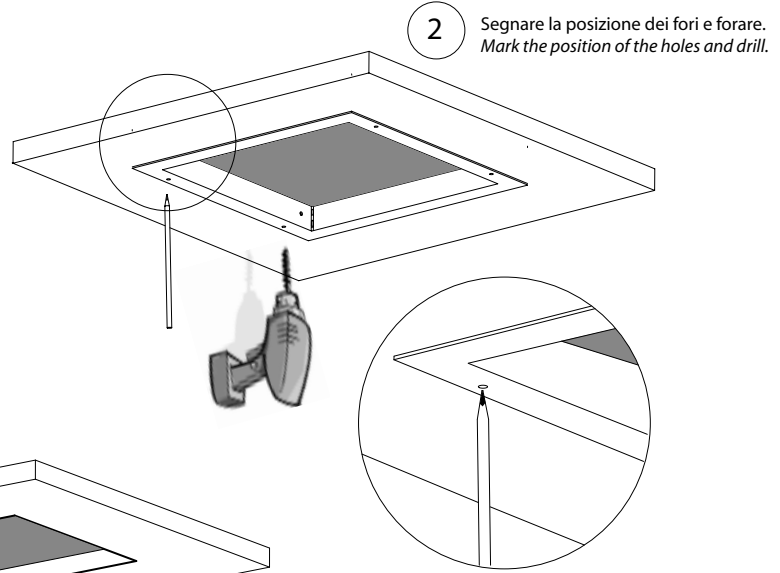
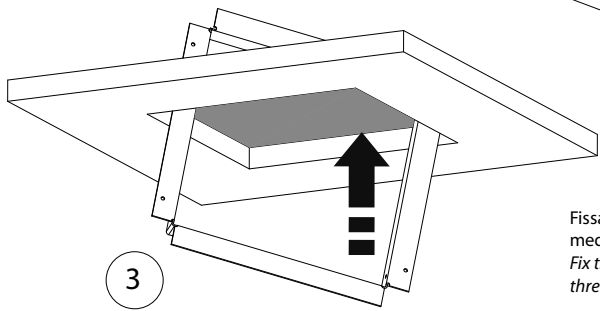


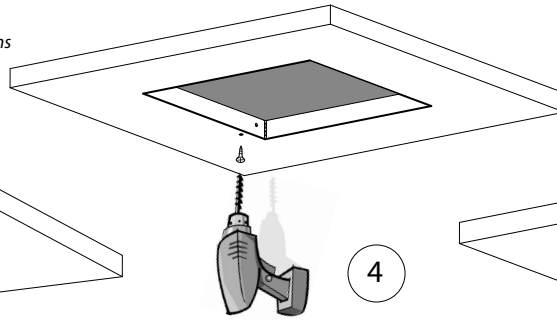
**1** Realizzare il foro sul cartongesso secondo indicazioni e inserire così il telaio "plasterkit".  
 Cut holes on plasterboard according to the given instructions and fit the plasterkit as above.



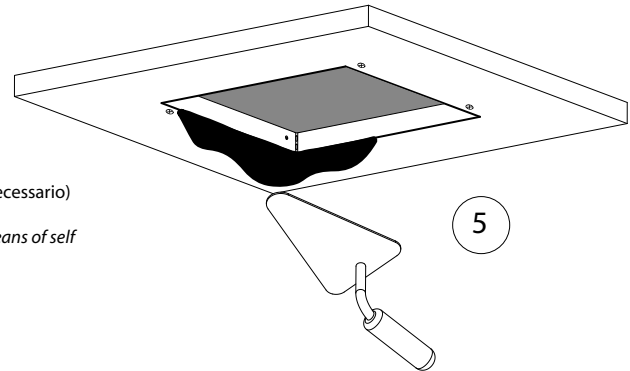
**2** Segnare la posizione dei fori e forare.  
 Mark the position of the holes and drill.



**3** Inserire il telaio "plasterkit" nel foro.  
 Insert the plasterkit into the hole.

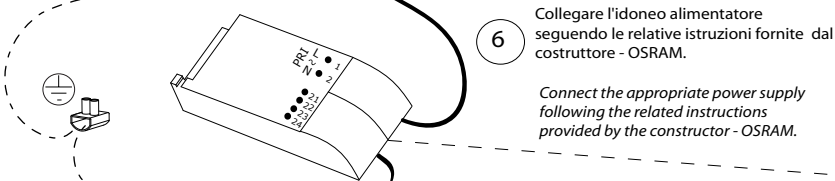


**4** Fissare il telaio "plasterkit" (spessorando se necessario) mediante apposite viti autofilettanti.  
 Fix the plasterkit (thickening if necessary) by means of self threading screws.



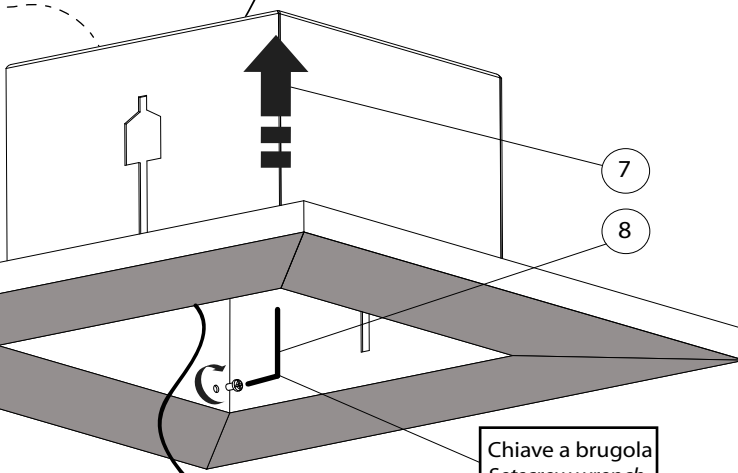
**5** Stuccare, rasare, levigare e successivamente tinteggiare.  
 Coat with stucco, smooth and paint.

cavi di alimentazione 230V  
 feeder electrical conductors 230V



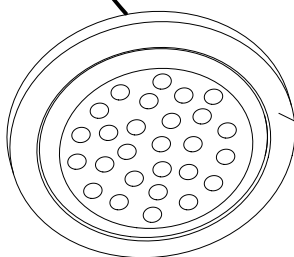
**6** Collegare l'adeguato alimentatore seguendo le relative istruzioni fornite dal costruttore - OSRAM.  
 Connect the appropriate power supply following the related instructions provided by the constructor - OSRAM.

L — Marron - Nero  
 Brown - Black  
 N — Blu  
 Blue  
 — — Giallo/Verde  
 Yellow/Green



**7**  
**8**

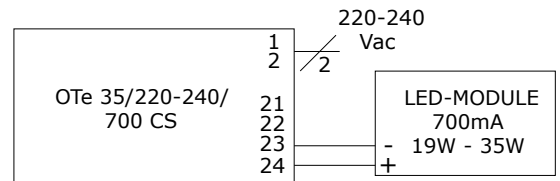
Chiave a brugola  
 Setscrew wrench



LAMPADA COINLIGHT  
 By Osram

T032 LA T032 LB T032 LE T032 LD T032 LC

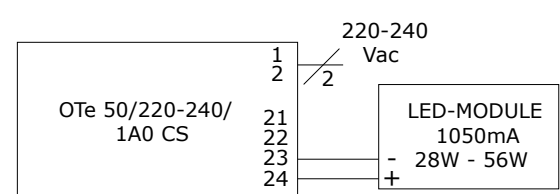
For 700mA LED module  
 Connect to 23 and 24  
 Open 21 and 22



Other connections are prohibited

T032 LF T032 LG T032 LL T032 LI T032 LH

For 1050mA LED module  
 Connect to 23 and 24  
 Open 21 and 22



Other connections are prohibited

IST00 REV.2	I	GB	D	F	E
	ISTRUZIONI DI MONTAGGIO	INSTALLATION INSTRUCTIONS	MONTAGEANLEITUNGEN	INSTRUCTION DE MONTAGE	MODO DE INSTALLACIÓN
	LA SICUREZZA DELL'APPARECCHIO È GARANTITA SOLO CON L'USO DELLE SEGUENTI ISTRUZIONI. PERTANTO È NECESSARIO CONSERVARE IL MANUALE IN UN LUOGO SICURO PER GARANTIRSI LA RESPONSABILITÀ PER LESIONI O DANNI CONSEGUENTI AD USO IMPROPRIO.	THE SAFETY OF THIS APPLIANCE IS GUARANTEED ONLY IF THESE INSTRUCTIONS ARE PROPERLY FOLLOWED. KEEP THEM FOR FUTURE REFERENCE. THE MANUFACTURER WILL NOT BE HELD LIABLE FOR DAMAGES ARISING FROM IMPROPER USE.	DI E SICHERHEIT DER LAMPE IST NUR DANN GEWÄHRLEISTET, WENN DIE VORLIEGENDEN ANWEISUNGEN BEACHTET UND BEFOLGT WERDEN. BEWAHREN SIE DIESER ANLEITUNG FÜR ZUKUNFTIGEN GEBRAUCH. DER HERSTELLER TRÄGT KEINE VERANTWORTUNG FÜR SCHÄDEN ODER ÜBERNIMT KEINE VERANTWORTUNG FÜR SCHÄDEN ODER VERLETZUNGEN, DIE AUF UNSACHGEMÄßE HANDHABUNG ODER WARTUNG DES GERÄTES ZURÜCKZUFÜHREN SIND.	LA SÉCURITÉ DE L'APPAREIL EST GARANTIE SEULEMENT SI LES INSTRUCTIONS TECHNIQUES DE MONTAGE QUI SUIVENT SONT RESPECTÉES. CETTE LEITULE DOIT ÊTRE CONSERVÉE POUR RÉFÉRENCE. LE FABRICANT NE SE RESPONSABILISERA PAS DES DOMMAGES CAUSÉS PAR UN MAUVAIS USAGE.	LA GARANTÍA DE LA SEGURIDAD DEL APARATO ESTÁ SUBORDINADA AL RESPETO DE LAS SIGUIENTES INSTRUCCIONES. CONSERVAR ESTE FOLLETO, EL CUAL DEBE SER MANTENIDO PARA REFERENCIA. EL FABRICANTE NO SE RESPONSABILIZA POR LOS PERJUICIOS QUE PUEDEN SURGIR A CAUSA DE UN USO IMPROPIO.
	PRIMA DI EFFETTUARE QUALSIASI OPERAZIONE SULL'APPARECCHIO TOGLIERE LA TENSIONE DI RETE. LE OPERAZIONI DI INSTALLAZIONE E COLLEGAMENTO ALLA RETE ELETTRICA DEVONO ESSERE EFFETTUATE ESCLUSIVAMENTE DA PERSONALE QUALIFICATO.	CUT OFF VOLTAGE BEFORE WORKING ON THE LAMP. THE OPERATIONS OF INSTALLATION AND CONNECTION TO POWER MAINS SHOULD BE DONE BY SKILLED PERSONNEL ONLY.	BEVOR IRGENDWELCHE EINGRIFFE BEI DER MONTAGE ODER WARTUNG AN DER LAMPE VORGENOMMEN WERDEN, STROMVERSORGUNG AM HAUPTSCHALTER UNTERBRECHEN. DIE ARBEITEN ZUR INSTALLATION UND ZUM ANSCHLUSS AN DAS STROMNETZ SIND VON FACHPERSONAL DURCHFÜHREN.	DEBRANCHER OU COUPER LE COURANT AVANT D'EFFETUER QUELCONQUE OPERATION SUR L'APPAREIL. LES OPERATIONS D'INSTALLATION ET DE BRANCHEMENT AU RESEAU ELECTRIQUE DOIVENT ETRE EFFECTUEES PAR UN PERSONNEL QUALIFIE.	DESCONECTAR LA CORRIENTE ANTES DE EFECTUAR CUALQUIER INTERVENCIÓN SOBRE EL APARATO. LAS OPERACIONES DE INSTALACION Y CONEXION A LA RED ELECTRICA TIENEN QUE SER EFECTUADAS EXCLUSIVAMENTE PAR PERSONAL CUALIFICADO.
	PER LA PULIZIA DELL'APPARECCHIO, SIA NELLE SUE PARTI METALLICHE CHE IN QUELLE DI VETRO, NON USARE MAI SOLVENTI O ALCOLICI. MA ACQUA E SAPONI NEUTRI. PER EVITARE CHE I COLORI O SUPERFICI POSSANO DANNEGGIARSI.	FOR THE CLEANING OF THE APPLIANCE DO NOT USE ANY SORT OF SOLVENT OR ALCOHOL BECAUSE THE COLOURS OF THE HAND-FINISHING MAY BE DAMAGED. USE WATER AND NEUTRAL SOAP ONLY.	BEI DER REINIGUNG DER LEUCHE NEMALS LÖSEMITTEL ODER ALKOHOL, SONDERN WASSER UND NEUTRALE SEIFE BENUTZEN. WELLE, DIE FARBEN VON DEM HANDBEIMALTEN DEKOR BESCHADIGT WERDEN KÖNNTEN.	POUR LE NETTOYAGE DE L'APPAREIL D'ÉCLAIRAGE N'UTILISER PAS DE DISSOLVANT OU D'ALCOOL MAIS DE L'EAU ET DE SAVON NEUTRE. CAR LES COULEURS DE LA PEINTURE A MAIN POURRAIT S'ENDOMMAGER.	PARA LA LIMPIEZA DEL APARATO NO UTILICE NUNCA DISOLVENTES NI ALCOHOL. SOLO AGUA Y JABÓN NEUTRO, PORQUE LOS COLORES ESFUIMADOS A MANO PODRIAN RESULTAR PERJUDICADOS.
	LA MARCATURA CE ATTESTA CHE I PRODOTTI RISPONDONO AI REQUISITI DELLA NORMATIVA EN 60598-1 CHE RECEPISCE LA DIRETTIVA EUROPEA CEE 7523 E CEE 5368 CON RELATIVE MODIFICHE E INTEGRAZIONI.	THE CE MARKING CERTIFIES THAT THE PRODUCTS MEET ALL THE REQUIREMENTS OF THE EUROPEAN COMMUNITY DIRECTIVES EN 60598-1.	DI E MARKIERUNG BESCHENGT, DASS DIE PRODUKTE DEN ANFORDERUNGEN DER EUROPÄISCHEN RICHTLINIEN EN 60598-1 ENTSPRECHEN.	CE SIGNE CERTIFIE QUE LES PRODUITS REMPLISSENT TOUTES LES CONDITIONS REQUISES PAR LES DIRECTIVES EUROPEENNES EN 60598-1.	EL MARQUADO CE CERTIFICA QUE LOS PRODUCTOS CUMPLEN LOS REQUISITOS DE LAS DIRECTIVAS EUROPEAS EN 60598-1.
	INDICA LA POSSIBILITÀ DI INSTALLARE LAMPADINE A BASSO CONSUMO DI ENERGIA	LOW-ENERGY CONSUMPTION BULBS CAN BE FITTED	DAS SYMBOL BEDEUTET, DASS LEUCHTMITTEL MIT GERINGEM STROMVERBRAUCH VERWENDET WERDEN KÖNNEN	IL EST POSSIBLE D'INSTALLER DES AMPOULES A FAIBLE CONSOMMATION D'ÉNERGIE	POSSIBILIDAD DE INSTALAR LAMPARAS DE BAJO CONSUMO
	DISTANZA MINIMA DAGLI OGGETTI ILLUMINATI	MINIMUM DISTANCE FROM LIGHTED OBJECTS (METERS)	MINDESTABSTAND	DISTANCE MINIMALE DES OBJETS ILLUMINES (METRES)	DISTANCA MINIMA DE LOS OBJETOS ILLUMINADOS
	FREQUENZA E TENSIONE DI RETE	FREQUENCY AND TENSION	FREQUENZ UND SPANNUNG	FREQUENCE ET TENSION DE RESEAU	FRECUENCIA Y TENSION DE RED
	APPARECCHIO IDONEO AD ESSERE INSTALLATO SU SUPERFICI NORMALMENTE INFAMMABILI	CHANDLER SUITABLE TO BE FITTED ON NORMALLY FLAMMABLE SURFACES	FÜR DIE INSTALLATION AUF NORMAL ENTZÜNDBAREN OBERFLÄCHEN GEEIGNETES GERÄT.	APPAREIL ADAPTE A L'INSTALLATION SUR SURFACES NORMALEMENT INFLAMMABLES.	APPARATO ADEGUATO PARA SU INSTALACION EN SUPERFICIES NORMALMENTE INFLAMMABLES.
	GRADO DI PROTEZIONE CONTRO IL CONTATTO DI CORPI SOLIDI ESTERNI, CONTRO L'ACCESSO A PARTI PERICOLOSE E CONTRO LA PENETRAZIONE DEI LIQUIDI	INDEX PROTECTION AGAINST CONTACT WITH EXTERNAL SOLID BODIES, AGAINST ACCESS TO DANGEROUS PARTS AND AGAINST PENETRATION OF LIQUIDS	SCHUTZGRAD GEGEN DEN KONTAKT EXTERNER FESTKÖRPER, GEGEN DEN ZUGANG ZU GEFÄHRLICHEN TEILEN UND GEGEN DAS EINDRINGEN DER FLÜSSIGKEITEN	DEGRE DE PROTECTION AU CONTACT DE CORPS SOLIDES EXTERNES, A L'ACCES AUX PARTIES DANGEREUSES ET A LA PENETRATION DES LIQUIDES	GRADO DE PROTECCIÓN CONTRA EL CONTACTO DE PARTES PELIGROSAS Y CONTRA LA PENETRACIÓN DE LIQUIDOS
	SIMBOLO DI MESSA A TERRA - CONDUTTORE GIALLOVERDE	EARTHING SYMBOL - GREEN/YELLOW CONDUCTOR WIRE	SYMBOL FÜR DIE ERDUNG, DER GELB/GRÜNEN LEITUNG	SYMBOLE DE TERRE - CONDUCTEUR JAUNE/VERT	SIMBOLO DE PUESTA A TIERRA - CONDUCTOR AMARILLO/VERDE
	CLASSE I: APPARECCHIO PROVISTO DI MESSA A TERRA E CHE NECESSITA DI ISOLAMENTO FUNZIONALE IN OGNI PARTE. SE L'APPARECCHIO È MOBILE, SPINA PROVISTO DI CONDUTTORE E RELATIVA SPINA CON CONTATTO DI TERRA.	CLASS I: APPLIANCE PROVIDED WITH EARTHING AND REQUIRING FUNCTIONAL INSULATION IN ITS EVERY PART. IF THE LUMINAIRE IS MOVABLE, IT HAS A CONDUCTOR AND PLUG WITH EARTHING CONTACT	KLASSE I: MIT ERDUNG VERSEHENES GERÄT, DAS IN JEDEM TEIL EINER FUNKTIONELLEN ISOLIERUNG BEDARF, FALLS DAS GERÄT VERSCHIEBBAR IST, WIRD ES MIT LEITER UND STECKER MIT ERDUNGSKONTAKT VERSEHEN.	CLASSE I: APPAREIL EQUIPE DE MISE A TERRE ET DEMANDANT UNE ISOLATION FONCTIONNELLE DE CHAQUE PARTIE. SI L'APPAREIL N'EST PAS FIXE, IL EST EQUIPE DE CONDUCTEUR ET DE PRISE AVEC TERRE.	CLASE I: APARATO PROVISTO DE TOMA DE TIERRA Y QUE NECESITA AISLAMIENTO FUNCIONAL EN TODAS LAS PARTES. SI EL APARATO ES MOVIL, ESTÁ PROVISTO DE CONDUCTOR Y RELATIVO ENCHUFE CON CONTACTO DE TIERRA.
	CLASSE II: APPARECCHIO PROVISTO DI DOPPIO ISOLAMENTO O ISOLAMENTO RINFORZATO IN OGNI PARTE E SENZA DISPOSITIVI DI MESSA A TERRA.	CLASS II: APPLIANCE PROVIDED WITH DOUBLE INSULATION OR REINFORCED INSULATION IN EVERY PART. LUMINAIRES WITHOUT EARTHING DEVICES.	KLASSE II: GERÄT, DAS IN JEDEM TEIL MIT DOPPELISOLIERUNG ODER VERSTÄRKTER ISOLIERUNG VERSEHEN UND OHNE ERDUNGSVORRICHTUNG IST.	CLASSE II: APPAREIL EQUIPE DE DOUBLE ISOLATION OU ISOLATION RENFORCEE DE CHAQUE PARTIE ET SANS DISPOSITIF DE MISE A TERRE.	CLASE II: APARATO PROVISTO DE DOBLE AISLAMIENTO O AISLAMIENTO REINFORZADO EN TODAS LAS PARTES Y SIN DISPOSITIVO DE TOMA DE TIERRA.
	CLASSE III: APPARECCHIO IN CUI LA PROTEZIONE CONTRO LA SCOSCA ELETTRICA SI BASA SULL'ALIMENTAZIONE A BASSISSIMA TENSIONE (NON SUPERIORE AI 50V) E IL RISPETTO DELLE CONDIZIONI DI SICUREZZA E IN CUI NON SI PRODUCONO TENSIONI SUPERIORI A QUELLA DI MESSA A TERRA DI PROTEZIONE.	CLASS III: APPLIANCE IN WHICH PROTECTION AGAINST ELECTRICAL SHOCK IS GUARANTEED BY EXTREMELY LOW-VOLTAGE POWER SUPPLY AND WHICH DOES NOT PRODUCE HIGHER VOLTAGES. THIS LUMINAIRE MUST NOT BE PROVIDED WITH MEANS FOR PROTECTIVE EARTHING.	KLASSE III: GERÄT, IN DEM DER STROMSCHLAG-SCHUTZ AUF DER NIEDRIGSTSPANNUNG-SICHERHEITSVERSORUNG BERUHT UND IN DEM KEINE SPANNUNGEN ERZEUGT WERDEN, DIE HÖHER ALS DIE SELBE SIND. (GERÄT, DAS NICHT MIT SCHUTZERDUNG VERSEHEN SEIN MUSS).	CLASSE III: APPAREIL DONT LA PROTECTION CONTRE LES DECHARGES ELECTRIQUES SE BASE SUR L'ALIMENTATION A TRES BASSE TENSION DE SECURITE ET OUI IL NE SE PRODUIT PAS DE TENSIONS SUPRIEURES A LA MEME. APARATO CON TENSIONES SUPERIORES A LA MISMA. APARATO QUE NO DEBE ESTAR EQUIPADO CON DISPOSITIVO DE PROTECCION.	CLASE III: APARATO EN EL QUE LA PROTECCIÓN CONTRA LA DESCARGA ELECTRICA SE BASA EN LA ALIMENTACIÓN A BAJISIMA TENSION DE SEGURIDAD Y EN EL QUE NO SE PRODUCEN TENSIONES SUPERIORES A LA MISMA. APARATO QUE NO DEBE ESTAR EQUIPADO CON DISPOSITIVO DE TOMA DE TIERRA DE PROTECCIÓN.
	SMALTIMENTO DELLE APPARECCHIATURE OBSOLETE: QUESTO SIMBOLO INDICA CHE IL PRODOTTO SU CUI APPARE IL SIMBOLO STESSO NON DEVE ESSERE SMALTITO TRA I RIFIUTI DOMESTICI GENERICI ALLA FINE DELLA SUA VITA UTILE. QUALORA SI DESIDERI SMALTIRE QUESTO PRODOTTO, EFFETTUARE LO SMALTIMENTO IN CONFORMITÀ ALLA NORMATIVA NAZIONALE APPLICABILE O ALLE ALTRE LEGGI DELLA PROPRIA REGIONE. IL CONSUMATORE DEVE PRENDERE IN CONSIDERAZIONE IL CORRETTO SMALTIMENTO DEL PRODOTTO, IL CUI SMALTIMENTO SI CONTRIBUIRÀ A PRESERVARE LE RISORSE NATURALI E A PREVENIRE POTENZIALI EFFETTI NEGATIVI SULL'AMBIENTE E SULLA SALUTE UMANA.	DISPOSAL OF OLD EQUIPMENT: THIS SYMBOL INDICATES THAT THE PRODUCT WITH THIS SYMBOL SHOULD NOT BE DISPOSED AS GENERAL HOUSEHOLD WASTE AT ITS END-OF-LIFE. IF YOU WISH TO DISPOSE OF THIS PRODUCT, PLEASE DO SO IN ACCORDANCE WITH APPLICABLE NATIONAL LEGISLATION OR OTHER RULES IN YOUR COUNTRY AND MUNICIPALITY. BY DISPOSING OF THIS PRODUCT CORRECTLY YOU WILL HELP TO CONSERVE NATURAL RESOURCES AND WILL HELP PREVENT POTENTIAL NEGATIVE EFFECTS ON THE ENVIRONMENT AND HUMAN HEALTH.	ENTSORGUNG ALTER GERÄTE: DIESES SYMBOL ZEIGT, DASS DAS DAMIT GEMARKENGEZEICHNETE PRODUKT NICHT ALS NORMALER HAUSHALTSABFALL ENTSORGT WERDEN SOLL. WENN SIE DIESES PRODUKT ENTSORGEN MÖCHTEN, HALTEN SIE SICH DABEI BITTE AN DIE ENTSPRECHENDEN LANDESGESETZE UND ANDERE REGELUNGEN IN IHREM LAND, BZW. IHRER GEMEINDE, DIE KORREKTE ENTSORGUNG DIESER PRODUKTS DIENT DEM UMWELTSCHUTZ UND VERHINDERT MÖGLICHE SCHÄDEN FÜR DIE UMWELT UND DIE MENSCHLICHE GESUNDHEIT.	ELIMINACION DE EQUIPOS USADOS: ESTE SIMBOLO INDICA QUE EL PRODUCTO QUE LLEVA ESTE SIMBOLO NO DEBE DESECHARSE JUNTO CON LA SABAURA DOMESTICA AL FINAL DE SU VIDA ÚTIL. SI DESSEA DESECHAR ESTE PRODUCTO, HAGALO DE CONFORMIDAD CON LA LEGISLACION NACIONAL VIGENTE U OTRAS NORMATIVAS DE SU PAIS Y MUNICIPIO. SI DESSEA EL PRODUCTO CORRECTAMENTE, ESTARA CONTRIBUYENDO A CONSERVAR LOS RECURSOS NATURALES Y A PREVENIR LOS POSIBLES EFECTOS NEGATIVOS EN EL MEDIO AMBIENTE Y EN LA SALUD DE LAS PERSONAS.	